

FRIES




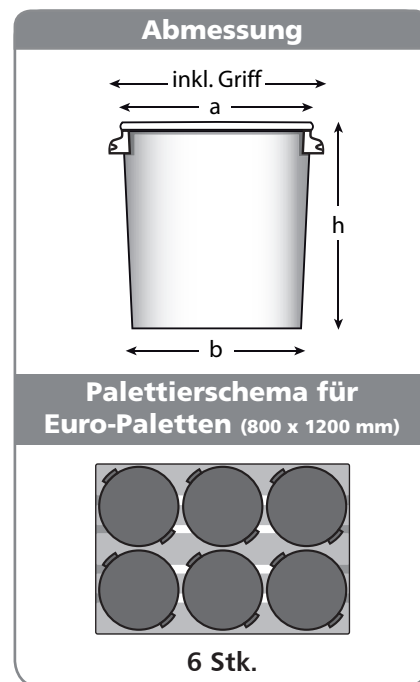
30 Liter


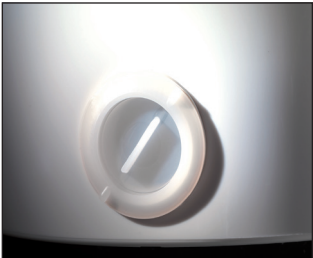

**HOBBOCK 30l mit Flachstelle**

# HOBBOCK MIT FLACHSTELLE 30 LITER

Serie PE

Übersicht			
Nennvolumen:	30 Liter		
Artikelbezeichnung:	EH300PE		
Max. Füllvolumen:	31,5 Liter	± 3,0 %	
Abmessung (mit Deckel):	a 372 mm	± 1,5 %	
	b 305 mm	± 1,5 %	
	h 395 mm	± 1,5 %	
	a 410 mm	± 1,2 % (inkl. Griff)	
Material und Farbe:	Unterteil:	PE, weiß	
	Deckel:	PE, weiß	
	Bügel:	-----	
Gewicht:	Unterteil:	940 g	± 3,0 %
	Deckel:	270 g	± 3,0 %
	Bügel:	-----	
	Gesamt:	1210 g	± 3,5 %
Max. bedruckbare Fläche:	Länge:	880 mm	
	Höhe:	180 mm	
Zulassung: 	---		
Leergutversand auf Palette (max. Höhe 200 cm):	120 Stk. Unterteil und Deckel auf Euro-Palette		



Detailansicht	Vorteile
 <p>Deckel mit Griffösen</p>	<ul style="list-style-type: none"> <li>- Ergonomisch geformte Muschelgriffe</li> <li>- Sehr straffer Deckelsitz für hohe Transportsicherheit</li> <li>- Kältebeständig bis -30 °C</li> <li>- Einfärbungen möglich</li> <li>- Lebensmittelrechtliche Zulassung nach EG 1935/2004, EG 2023/2006 und EG 10/2011 in der aktuell gültigen Fassung für die Simulantien A, B, C, D1, D2, E - für Standardausführung Farbe NATUR und WEISS (weitere Farben auf Anfrage)</li> <li>- Mittels Siebdruck gestaltbar (nur ohne LMR-Zulassung)</li> <li>- Optional: <ul style="list-style-type: none"> <li>• Ausrüstbar mit wasserdichtem Deckel (PU-Schaumgedichtet) nach ADR 6.1.5.2.6. Abs. 2<sup>1)</sup></li> <li>• Ausziehbarer Ausgießer im Deckel (ohne UN-Zulassung)</li> <li>• Schnittstelle für Entnahmehahnen (KALTEX) (ohne UN-Zulassung)</li> </ul> </li> </ul> <p><sup>1)</sup> Gebinde mit Wasser gefüllt (98 %); Normalbedingungen:</p> <ul style="list-style-type: none"> <li>a) 5 min seitliches Liegen</li> <li>b) 24 h „über Kopf“ stehend <ul style="list-style-type: none"> <li>• kein Flüssigkeitsaustritt feststellbar</li> </ul> </li> </ul>
 <p>Optional: Untenausguss (KALTEX)</p>	
 <p>Optional: Ausziehbarer Ausgießer</p>	